

---

# ZEFIRO

---

## Filtration de l'air

---

### Unité de filtration pour brouillards huileux



---

# Zefiro

Grâce à sa modularité, Zefiro est l'unité de filtration idéale pour tous les usinages mécaniques.

Sa configuration, le niveau de filtration à atteindre et les volumétries de l'installation à traiter sont autant d'éléments modulables en fonction des besoins du client.

Les filtres en nano-fibre synthétique permettent d'atteindre un degré d'efficacité de filtration F9 – efficacité ISO ePM1 de 80 % (selon la norme ISO 16890).

L'ajout d'un filtre HEPA H13 en option permet d'obtenir une filtration absolue de 99,95 % (conformément à la norme EN 1822).

Zefiro est actuellement disponible en deux tailles, avec des débits de 4000 et 6000 m<sup>3</sup>/h (60 Hz).

## SÉQUENCE DES FILTRES FOURNIS:

### 1- SÉPARATEUR DE GOUTTES

Séparateur de gouttes en PVC.

En plus de sa fonction de préfiltration, sa structure particulière permet à l'air de changer de direction et de mieux se répartir la charge de travail.

### 2- G2 MÉTALLIQUE

Cellule métallique lavable avec média filtrant en maille d'aluminium.

Efficacité ISO Coarse de 30 % selon la norme ISO 16890.

### 3- G4 SYNTHÉTIQUE

Cellule filtrante en polyester à haute capacité d'accumulation des poussières.

Efficacité ISO Coarse de 80 % selon la norme ISO 16890.

### 4- F9 EN NANO-FIBRES SYNTHÉTIQUES

Filtre à haute efficacité avec média filtrant en nano-fibres synthétiques.

Efficacité ISO ePM1 de 80 % selon la norme ISO 16890.

## FILTRE EN OPTION:

### 1- FILTRE HEPA H13

Filtre en microfibre de verre, garantissant une efficacité de filtration allant jusqu'à 99,95 % selon la norme EN 1822.

---

# Plus

## MODULARITÉ

Grâce à son implantation verticale, Zefiro est modulaire et peut être composé en fonction du débit et du degré de filtration que le système doit atteindre.

Le service technique de Losma peut personnaliser la machine en fonction des besoins réels et mesurés du client.

## IDÉAL POUR LES GRANDES INSTALLATIONS CENTRALISÉES

Zefiro est le cœur battant idéal à choisir pour un système de filtration d'air centralisé en usine.

Il agit comme une unité de filtration centralisée et est capable de gérer les m3 d'air et les performances de filtration requises par le client.

## PRÉPARATION POUR L'INDUSTRIE 4.0 et 5.0

Lorsqu'il est équipé de certains outils optionnels fournis par Losma, Zefiro est déjà prêt à être entièrement configuré dans la logique de l'Industrie 4.0 et 5.0.

S'appuyant sur les capacités d'analyse des capteurs IoT et les protocoles de communication numérique, Zefiro est le produit de technologie avancée de Losma.



---

# En option

Zefiro peut être équipé des composants optionnels suivants:

## **1. FILTRE ABSOLU HEPA H13**

Permet d'atteindre un niveau de filtration très élevé, 99,95 % selon la norme EN 1822.

## **2. MANOMÈTRE NUMÉRIQUE**

Il remplace le manomètre analogique fourni de série avec la machine.

## **3. CUVE DE COLLECTE DE L'HUILE**

Elle est fournie pour collecter les gouttes qui s'écoulent dans le fond de la machine.

## **4. TRÉMIE POUR PRÉPARATION À L'INSTALLATION AÉRAULIQUE**

S'il est prévu comme unité de filtration d'une installation centralisée, il est fourni déjà préparé avec la trémie pour la collecte vers le système aéraulique.

## **5. TABLEAU ÉLECTRIQUE**

Pour alimenter tous les usagers, et pour contrôler et gérer tous les signaux.

## **6. SYSTÈME DE PURIFICATION PCO**

Module de filtration supplémentaire PCO – Oxydation photocatalytique, capable de purifier l'air des polluants organiques volatils (COVs), des virus et des bactéries.

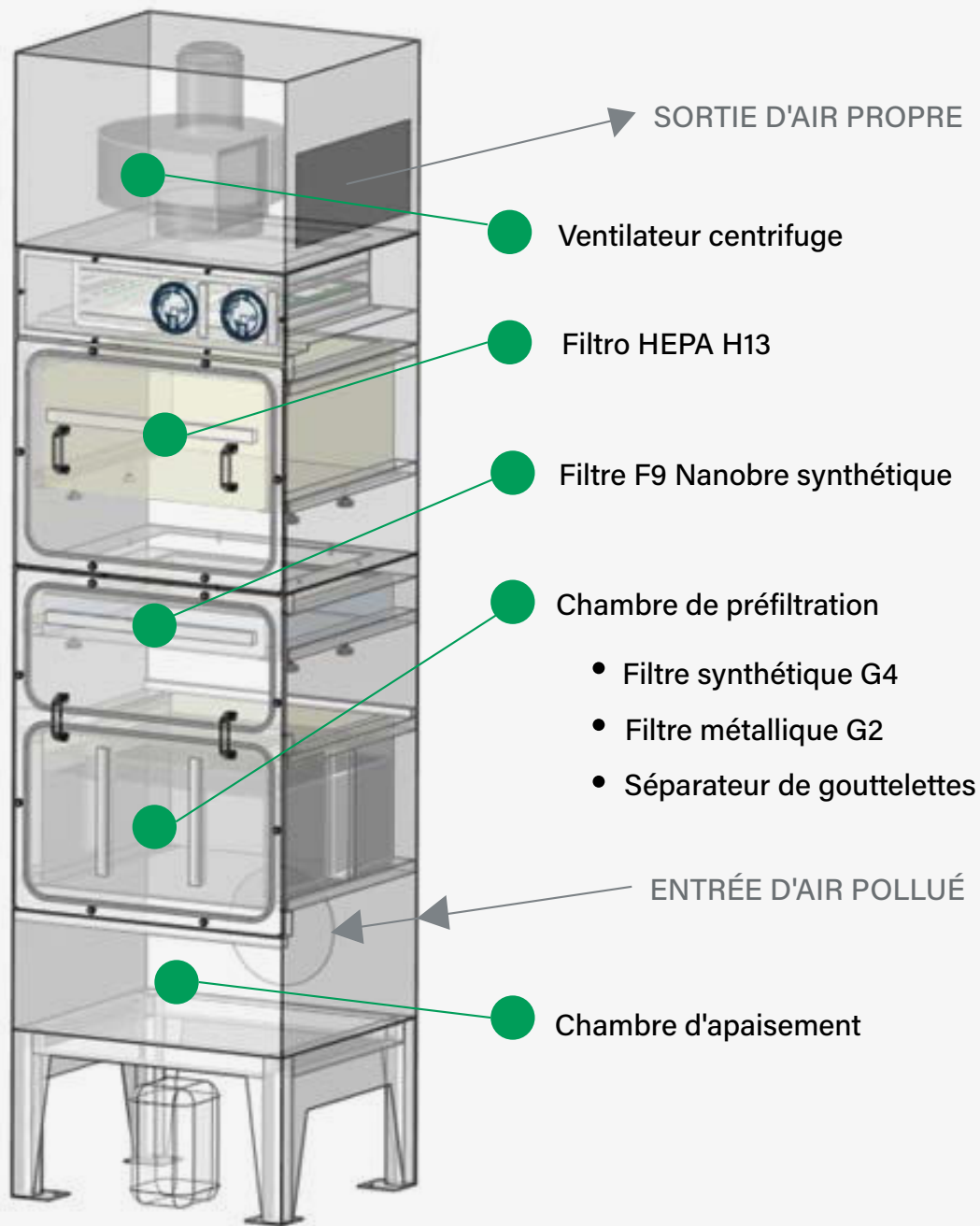
## **7. INTÉGRATION AVEC LES CAPTEURS AIR QUALITY MONITOR**

Zefiro peut être intégré dans un système centralisé avec les capteurs Air Quality Monitor, qui permettent de surveiller et de gérer les installations de filtration centralisées en temps réel via un tableau de bord analytique.

## **8. INTERFACE DE GESTION ET CONTRÔLE À DISTANCE**

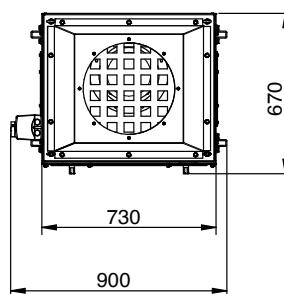
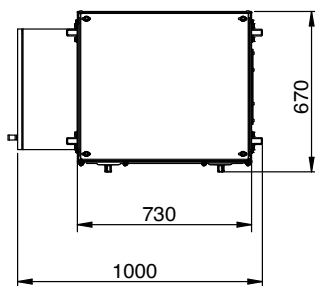
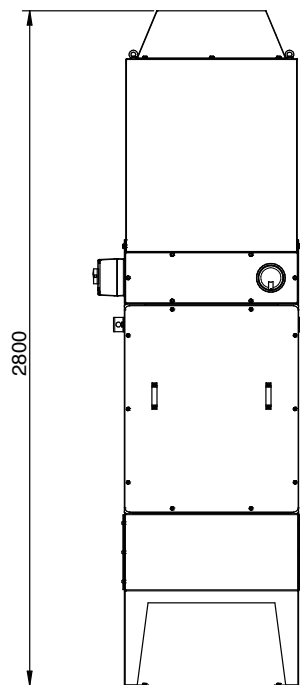
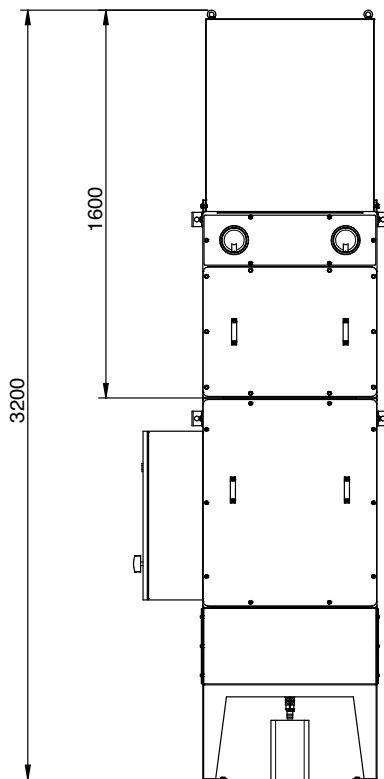
Zefiro est déjà configuré pour pouvoir dialoguer par signaux lumineux et numériques avec la machine-outil du client ou, mieux encore, avec le PLC de gestion de l'installation centralisée sur laquelle Zefiro est monté.

Cette capacité peut être configurée en fonction des besoins et comprend la possibilité d'une gestion multi-utilisateurs ainsi que d'une gestion à distance.



---

# Données techniques



## Fréquence de service 50 Hz

Tailles et modèle		Débit (m <sup>3</sup> /h)	Hauteur d'élévation (Pa)	Puissance (kW)	Bruit (dBA)*	Régime de rotation (rpm)	Poids (kg)	Cuve (l)**
4000	à cheminée	4300	1070	4.0	<80	2920	340	25
	avec H13	3770	1120				370	
5000	à cheminée	5500	1680	5.5	<80	2920	360	25
	avec H13	4500	1600				390	

\* Avec filtres H13

\*\* Cuve de collecte de l'huile en option

## Fréquence de service 60 Hz

Tailles et modèle		Débit (m <sup>3</sup> /h)	Hauteur d'élévation (Pa)	Puissance (kW)	Bruit (dBA)*	Régime de rotation (rpm)	Poids (kg)	Cuve (l)**
4000	à cheminée	5100	1550	4.8	<80	3510	340	25
	avec H13	4500	1600				370	
5000	à cheminée	6600	2450	6.3	<80	3510	360	25
	avec H13	5400	2300				390	

\* Avec filtres H13

\*\* Cuve de collecte de l'huile en option



## Losma S.p.A. Headquarter

Via Enrico Fermi, 16  
IT-24035 CURNO (BG)  
+39 035461444  
info@losma.it



## Losma GmbH

Siemensstr. 14/3  
DE-71691 FREIBERG am NECKAR  
+49 7141899710  
info@losma.de



## Losma Inc.

30A, Wilson Drive  
NJ-07871 SPARTA  
+1 9733001044  
sales@losmausa.com



## Losma UK Limited

6, Strensham Business Park  
GB-WR8 9JZ STRENSHAM,  
WORCESTERSHIRE  
+44 1684276527  
info@losma.co.uk



## Losma India Pvt. Ltd.

Plot No 12, Gat. No. 63,  
Shindewadi, Tal: Bhor  
412205 PUNE  
+91 8956564871  
info@losma.in



ISO 9001  
TÜV Italia  
Certified Company



ISO 14001  
TÜV Italia  
Certified Company



Authorised  
to use