
GALILEO EXTRA

Filtration de l'air

Aspirateur pour
les brouillards d'huile



Galileo Extra

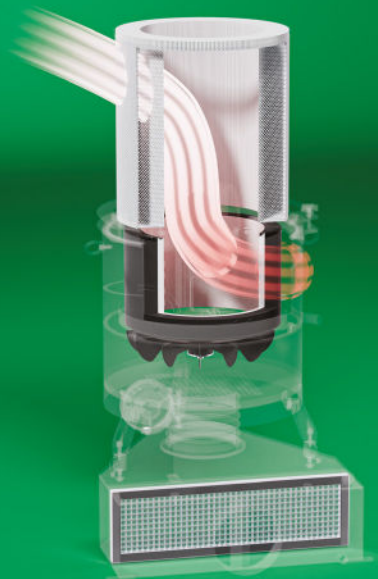
Galileo Extra est un aspirateur breveté pour brouillards formés par des huiles entières ou émulsionnées utilisées par les machines-outils, y compris en présence de grandes quantités de particules. Il est disponible en 5 modèles avec des débits de 245 à 2.750 m³/h.

Galileo Extra garantit une efficacité de filtration élevée, une durée de vie du filtre plus longue et une consommation électrique réduite. Il est facile à installer et présente un design très innovant. Galileo Extra est la solution idéale pour le montage à bord de la machine.

Losma garantit que chaque aspirateur est testé individuellement à travers des procédures de contrôle rigoureuses.

Pour chaque unité, un certificat d'essai qualitatif et fonctionnel est délivré.

Produit
breveté



Vidéo de fonctionnement

Découvrez les détails du fonctionnement. Regardez la vidéo de description de Galileo Extra. Scannez le code QR.



Plus

FILTRES CONÇUS POUR UNE EFFICACITÉ ENCORE PLUS GRANDE

Les filtres internes ont été de nouveau étudiés pour augmenter l'efficacité de filtration même pour les particules les plus petites. Les matériaux internes, testés par les laboratoires Losma, ont réussi le test de stress de compatibilité en contact avec de nombreux types d'huile et d'émulsions présentes sur le marché.

CONSOMMATION ÉLECTRIQUE RÉDUITE

Inspiré par la durabilité, Galileo Extra utilise des moteurs à haut rendement et des puissances (KW) très réduites.

UNE PLUS GRANDE PRESSION STATIQUE GRÂCE AUX NOUVELLES TURBINES

Pressions statiques encore plus élevées pour maintenir des débits d'aspiration optimaux même en installant Galileo Extra à distance par rapport à la source filtrante. La turbine spéciale conçue pour éliminer le problème des dépôts de poussière sur sa surface résout le problème des vibrations même avec de grandes quantités de particules.



En option

1. Préfiltre G-Guard

Préfiltre métallique pour maximiser l'efficacité de filtration et la durée de vie des filtres en cas de productions élevées de brouillards d'huile, même à des pressions élevées, mélangées à des poussières et des copeaux métalliques.

Le G-Guard plus a une porte d'inspection pour un entretien plus facile et est entièrement lavable.



2. Post-filtre G-Clipper

Post-filtre à cartouche pour micro-brouillards, vapeurs et fumées. Permet d'atteindre un niveau de filtration très élevé, jusqu'à 99,95 % selon la norme EN 1822.



3. X-VIEW

Capteur de colmatage des filtres

Le capteur X-VIEW est capable de relever l'état progressif de colmatage des filtres du Galileo Extra, en signalant trois phases opérationnelles principales:

- VERT: Filtres propres;
- JAUNE: Pré-colmatage;
- ROUGE: Colmatage.

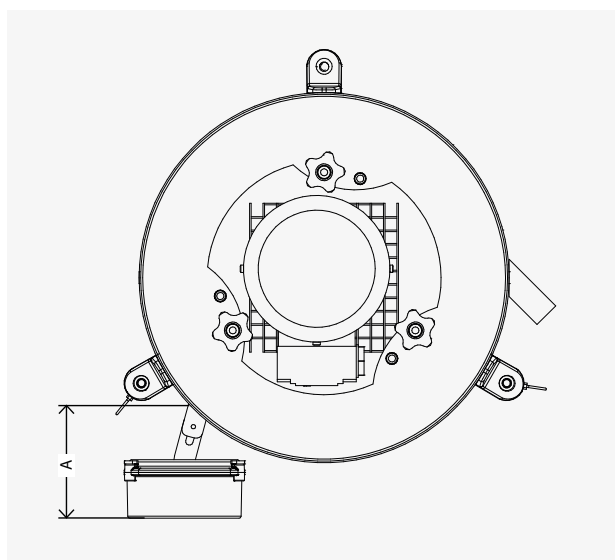
X-View fournit les indications concernant:

- d'éventuelles obstructions dans la conduite d'aspiration entre le filtre et la machine-outil ;
- l'alarme de débit nul. Par exemple, lorsque le moteur est défectueux ou inopérant ou lorsque la tuyauterie n'est pas raccordée.

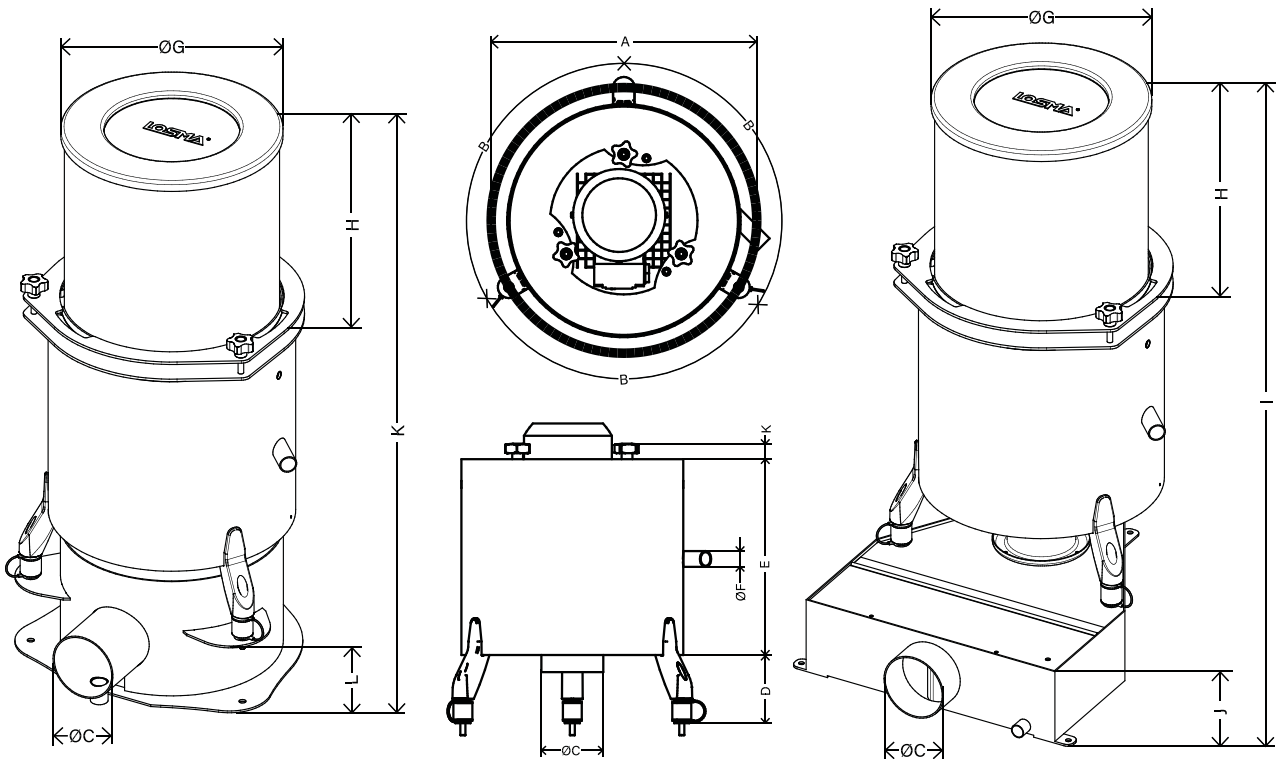
Données techniques

Tension: 24VDC
Signal: Lumineux
Dimensions hors-tout:
Ø=115mm
A=110mm

** bloc d'alimentation non inclus*



Données techniques



1. Galileo Extra

Modèles	Dimensions (mm)												Poids net (kg)
	ØA	<) B	ØC	D	E	ØF	ØG	H	I	J	K	L	
GX250	330	120	78	100	280	25	254	310	700	163	789	99	11
GX500	400	120	98	100	310	25	315	310	730	198	838	118	15
GX1000	490	120	148	90	400	25	380	425	930	264	1083	168	36
GX2000	530	120	148	90	450	25	380	425	950	264	1133	168	41
GX3000	560	90	198	90	550	25	460	315	1025	339	1178	223	62

Modèles	Débit d'air max. (m³/h) *		Pressione (Pa)		Puissance (kW)		Entrée d'aspiration (mm)	Émission de bruit (dBA)	
	50 Hz	60 Hz	50 Hz	60 Hz	50 Hz	60 Hz		50 Hz	60 Hz
GX250	245	280	630	900	0,09	0,12	80	61,4	64,2
GX500	530	630	830	1100	0,25	0,29	100	67,6	72,2
GX1000	980	1170	1075	1360	0,55	0,66	150	72,8	73,5
GX2000	1450	1760	1270	1850	1,10	1,30	150	74,8	75,6
GX3000	2300	2750	1500	2150	2,20	2,55	200	76,2	79,3

* entrée libre, filtres STD, sans H13