
Darwin

Filtration de l'air

Aspirateur centrifuge pour
les brouillards et les fumées



Darwin

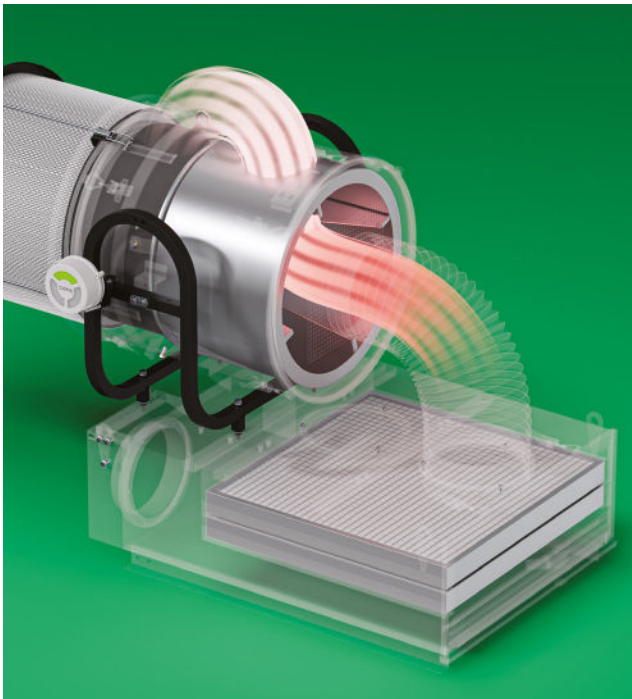
La série Darwin est une ligne d'aspirateurs centrifuges pour la purification de l'air contenant des brouillards huileux, des micro-brouillards et des fumées provenant de l'utilisation de lubrifiants réfrigérants (émulsion ou huile entière), qui peuvent être utilisés sur tous les types de machines-outils et pour toutes les opérations d'usinage.

Elle est disponible en 4 tailles avec 3 technologies de filtration différentes et entièrement interchangeables. Les débits disponibles vont de 600 à 3000 mc/h, avec différentes combinaisons d'augmentation de l'efficacité de la filtration, jusqu'à une efficacité de 99,95 %.

Brevettato negli USA e in Europa (Italia, Francia, Germania, Gran Bretagna, Lussemburgo, Svizzera, Svezia, Spagna).

Losma garantisce che ogni aspiratore è testato individualmente attraverso le procedure di controllo rigorose.

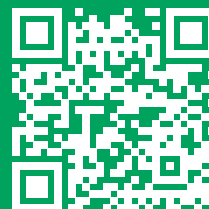
Per ogni unità, un certificato d'essai qualitativo e funzionale è consegnato.



Vidéo de fonctionnement

Découvrez les détails du fonctionnement. Regardez la vidéo de description de Darwin

Scannez le code QR.



TECHNOLOGIES DE FILTRATION

Darwin est disponible en 3 versions: turbine, centrifugeuse simple et centrifugeuse double.

TURBINE

Convient à toutes les opérations d'usinage de surface (meulage, afûtage, polissage, rodage, et tous les usinages connexes de finition) même en présence de faibles quantités de particules solides.

CENTRIFUGE SIMPLE

Convient à toutes les opérations d'usinage (émulsion ou huile entière).

CENTRIFUGE DOUBLE

Convient à toutes les opérations d'usinage (émulsion ou huile entière), en particulier pour les conditions de travail difficiles telles que l'utilisation de la haute pression qui génère des micro-brouillards et des vapeurs.

Turbine



Centrifuge Simple



Centrifuge Double



Plus

DOUBLE SYSTÈME DE FILTRATION

La série Darwin utilise une double combinaison de filtration: dynamique (par la rotation de la centrifugeuse) et statique (avec le système de post-filtration intégré) pour garantir des performances élevées.

POLYVALENCE DE MONTAGE

La série Darwin offre une double variante de montage (horizontal/vertical), ce qui facilite l'installation et la maintenance de la machine.

VERSION INOX

Tous les modèles de la série Darwin sont disponibles en acier inox satiné pour les applications très exigeantes, telles que la vapeur d'eau et les produits chimiques corrosifs.



En option

1. Préfiltre Guard

Préfiltre pour les copeaux et les poussières, équipé d'étages de filtres métalliques et synthétiques. Utile pour maximiser l'efficacité de l'aspiration en cas de productions élevées de brouillards d'huile mélangés à des poussières et des copeaux métalliques.



2. Post-filtre Clipper

Disponible avec filtration F9 à 95 % ou H13 à 99,95 % selon la norme EN 1822. Particulièrement adapté en présence de micro-brouillards ou de fumées.



3. X-VIEW

Capteur de colmatage des filtres

Le capteur X-VIEW est capable de relever l'état progressif de colmatage des filtres du Darwin, en signalant trois phases opérationnelles principales:

- VERT: Filtres propres;
- JAUNE: Pré-colmatage;
- ROUGE: Colmatage.

X-View fournit les indications concernant:

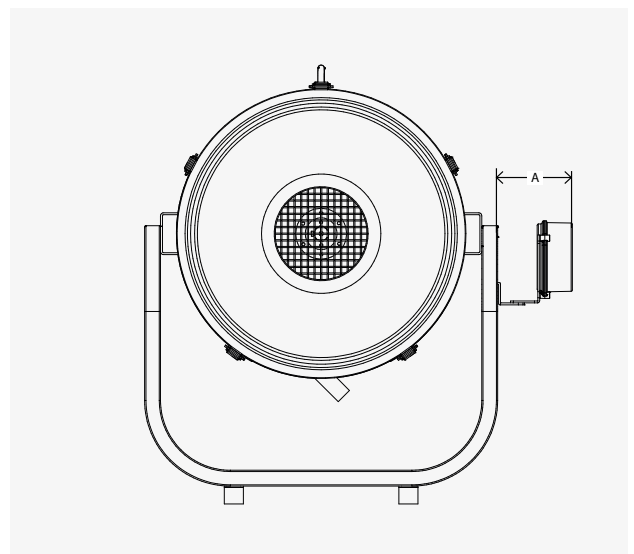
- d'éventuelles obstructions dans la conduite d'aspiration entre le filtre et la machine-outil ;
- l'alarme de débit nul. Par exemple, lorsque le moteur est défectueux ou inopérant ou lorsque la tuyauterie n'est pas raccordée.



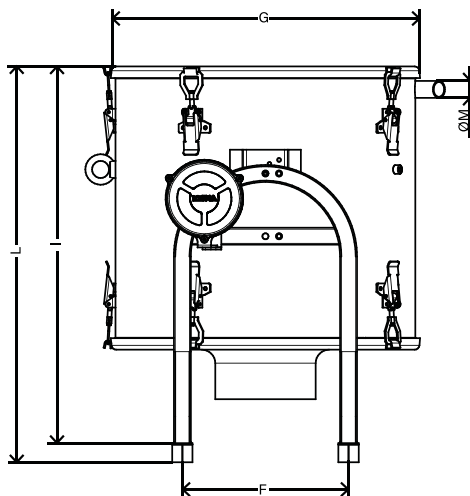
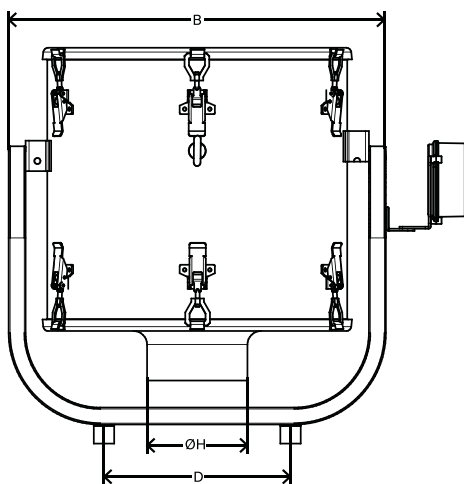
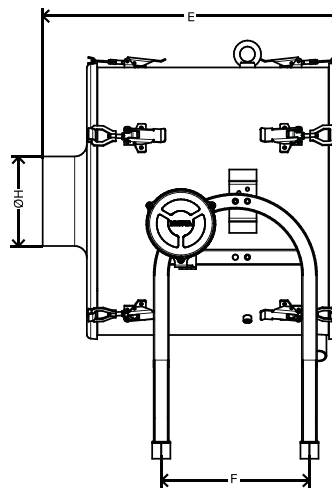
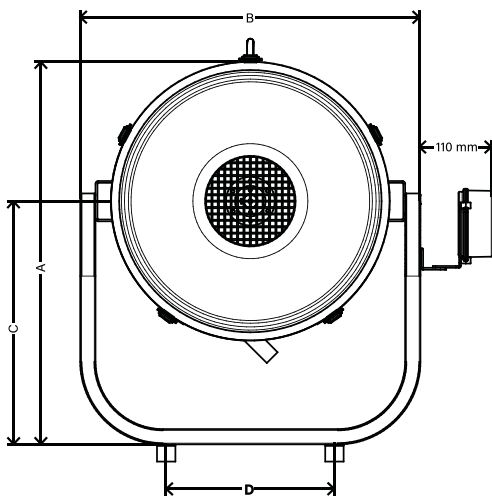
Données techniques

Tension: 24VDC
 Signal: Lumineux
 Dimensions hors-tout:
 Ø=115mm
 A=110mm

* bloc d'alimentation non inclus



Données techniques



1. Darwin

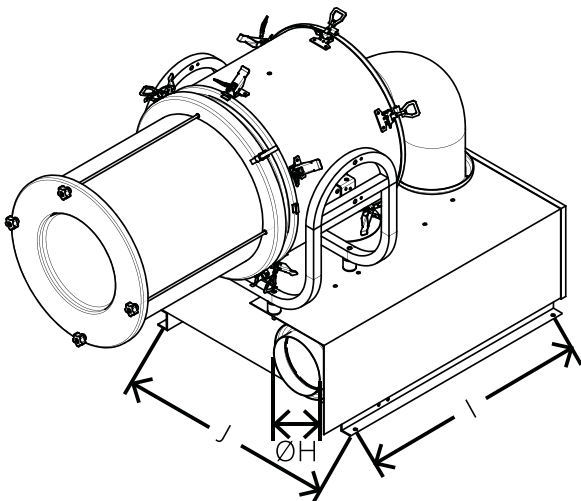
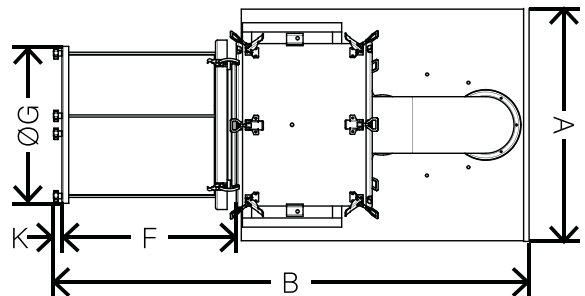
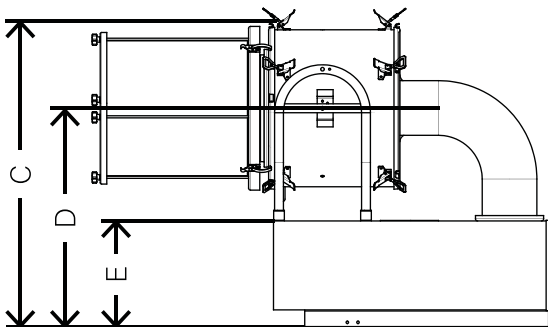
Modèles	Dimensions (mm)											Poids net (kg)
	A	B	C	D	E	F	G	ØH	I	L	ØM	
Darwin 600	487	457	300	180	324	170	365	100	382	412	25	21
Darwin 1200	563	574	428	275	460	245	457	150	589	619	25	35
Darwin 2000	563	574	428	275	510	245	457	150	614	644	25	39
Darwin 3000	576	665	505	275	594	245	523	200	684	714	25	65

Modèles	Débit d'air max. (m³/h) 50/60 Hz		Puissance (kW)		Émission de bruit maximale (dBa)		Entrée d'aspiration (mm)
	De	À	50 Hz	60 Hz	De	À	
Darwin 600 T	500	600	0,37	0,43	67	72	100
Darwin 600 M	500	600	0,37	0,43	62	67	100
Darwin 600 D	500	600	0,37	0,43	62	67	100
Darwin 1200 T	1350	1650	1,50	1,75	71	76	150
Darwin 1200 M	1270	1500	1,50	1,75	71	76	150
Darwin 1200 D	1270	1500	1,50	1,75	71	76	150
Darwin 2000 T	1920	2370	2,20	2,55	73	78	150
Darwin 2000 M	1950	2430	2,20	2,55	73	78	150
Darwin 2000 D	1800	2180	2,20	2,55	73	78	150
Darwin 3000 T	3000	3300	3,00	3,45	74	79	200
Darwin 3000 M	2900	3200	3,00	3,45	72	77	200
Darwin 3000 D	2900	3200	3,00	3,45	71	76	200

* entrée libre, filtres STD, sans H13

Tension standard: 50 HZ 230V/400V - 60 HZ 265V/400V

Données techniques



2. Guard et Clipper

Modèles	Dimensions (mm)										
	A	B	C	D	E	F	ØG	ØH	I	J	K
Guard + Darwin 600 + Clipper	550	1074	860	612	300	363	365	98	542	513	19,5
Guard + Darwin 1200 + Clipper	655	1338	860	618	300	483	407	148	642	608	19,5
Guard + Darwin 2000 + Clipper	655	1364	860	618	300	483	407	148	642	608	19,5
Guard + Darwin 3000 + Clipper	655	1382	905	631	300	388	523	198	765	608	19,5